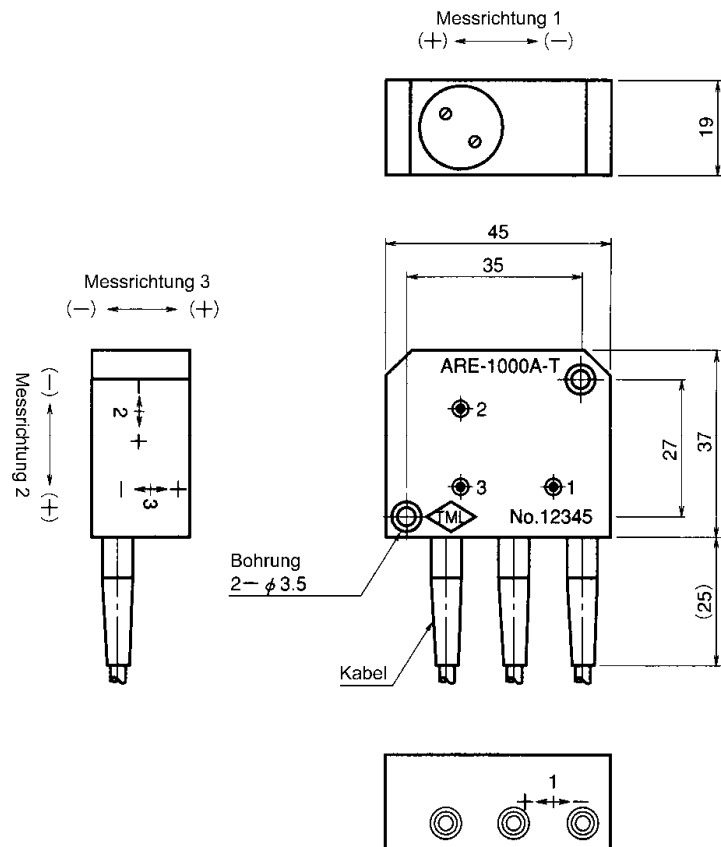


# ARE-A-T

Aufnehmer für hohe Beschleunigungen (triaxial)



Die Aufnehmer der Baureihe ARE-A verfügen über 3 Messrichtungen und eignen sich zum Messen von Beschleunigungen bis zu  $\pm 5000 \text{ m/s}^2$ . Die Aufnehmer arbeiten mit DMS-Messprinzip und zeichnen sich durch einen kompakten und leichten Aufbau sowie einfache Anwendung aus.

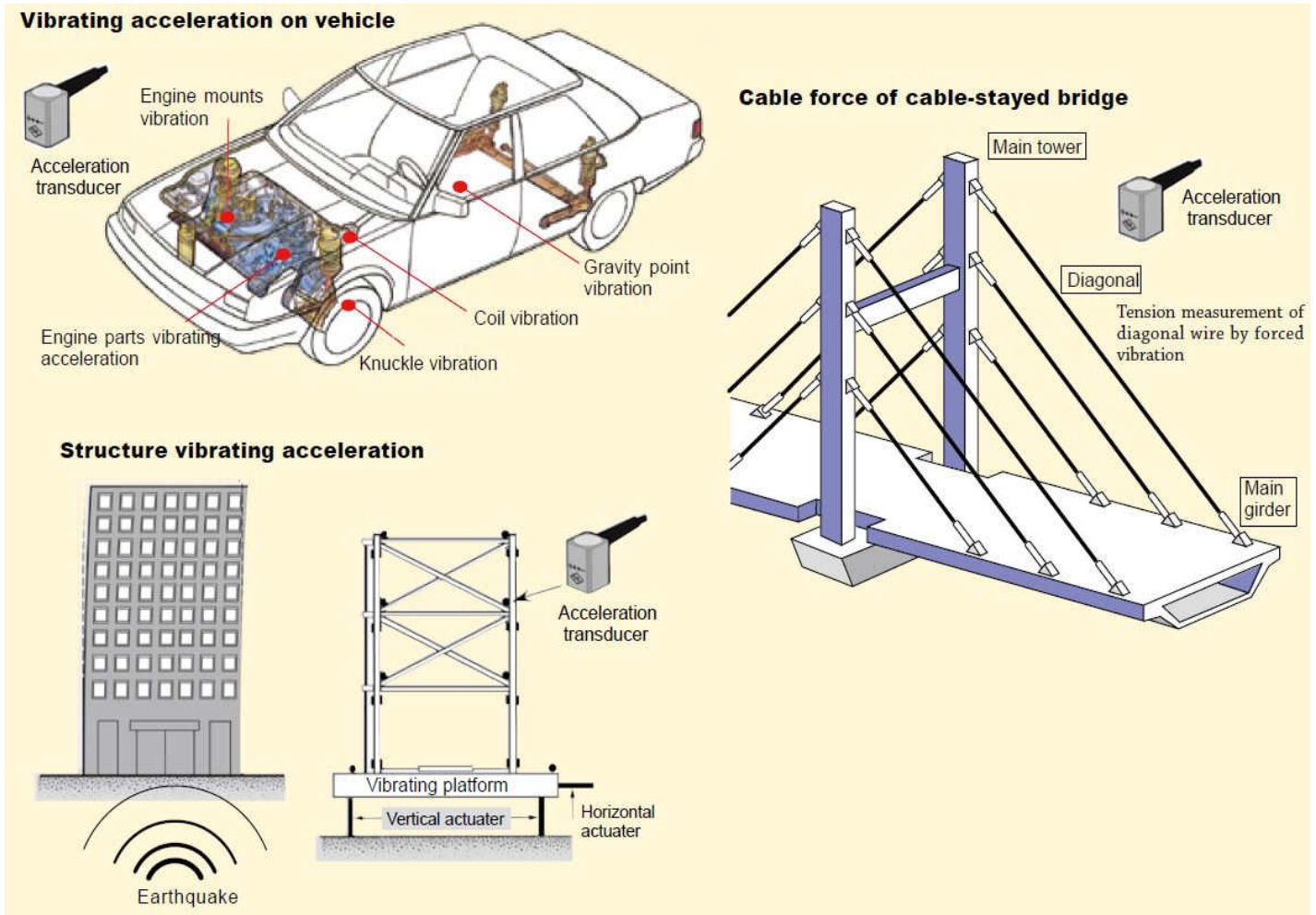


Typ	ARE-1000A-T	ARE-2000A-T	ARE-5000A-T
Nennbeschleunigung	1000 m/s <sup>2</sup>	2000 m/s <sup>2</sup>	5000 m/s <sup>2</sup>
Nennkennwert		0.5 mV/V	
Linearität		1 % RO	
Frequenzbereich (Hz)	DC...1300	DC...2100	DC...2100
Eigenfrequenz (Hz)	2200	3500	4500
Übersprechen max.		3% RO	
Temperaturbereich	-10~+50°C		-10~+60°C
Zulässige Überlast		300 %	
Widerstand		120 Ohm	
Empfohlene Speisung		< 2 V	
Zulässige Speisung		5 V	
Elektrischer Anschluss	Ø3.2mm 0.08mm <sup>2</sup> 4-adriges abgeschirmtes Kabel, Vinyl, 5 Meter		
Gewicht	77g	77g	75g
Schutzart		IP61	





## Mögliche Einsatzbereiche der DMS-basierten Beschleunigungsaufnehmer



## Anschlussbelegung

