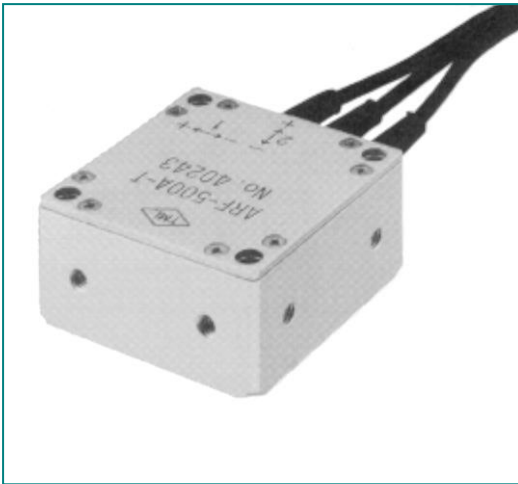
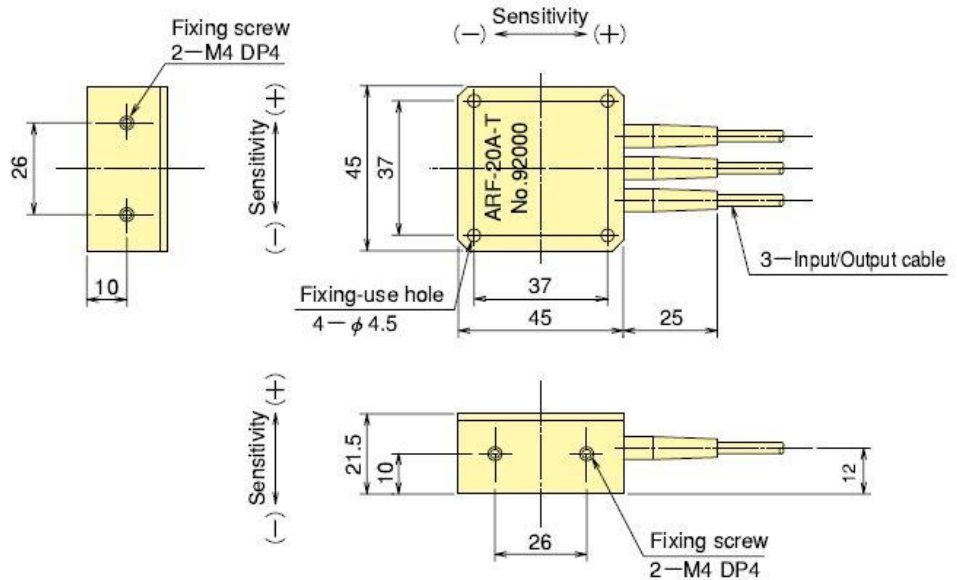


ARF-A-T

Triaxialer Beschleunigungsaufnehmer



Die Aufnehmer der Baureihe ARF-A-T können Beschleunigungen in drei Richtungen erfassen. Die Messelemente für die Richtungen X, Y und Z sind in einem gemeinsamen Gehäuse untergebracht und gestatten es, die in den drei Messrichtungen auftretenden Beschleunigungen mit hoher Präzision und geringem Übersprechen zu messen. Die Aufnehmer sind kompakt und leicht ausgeführt.



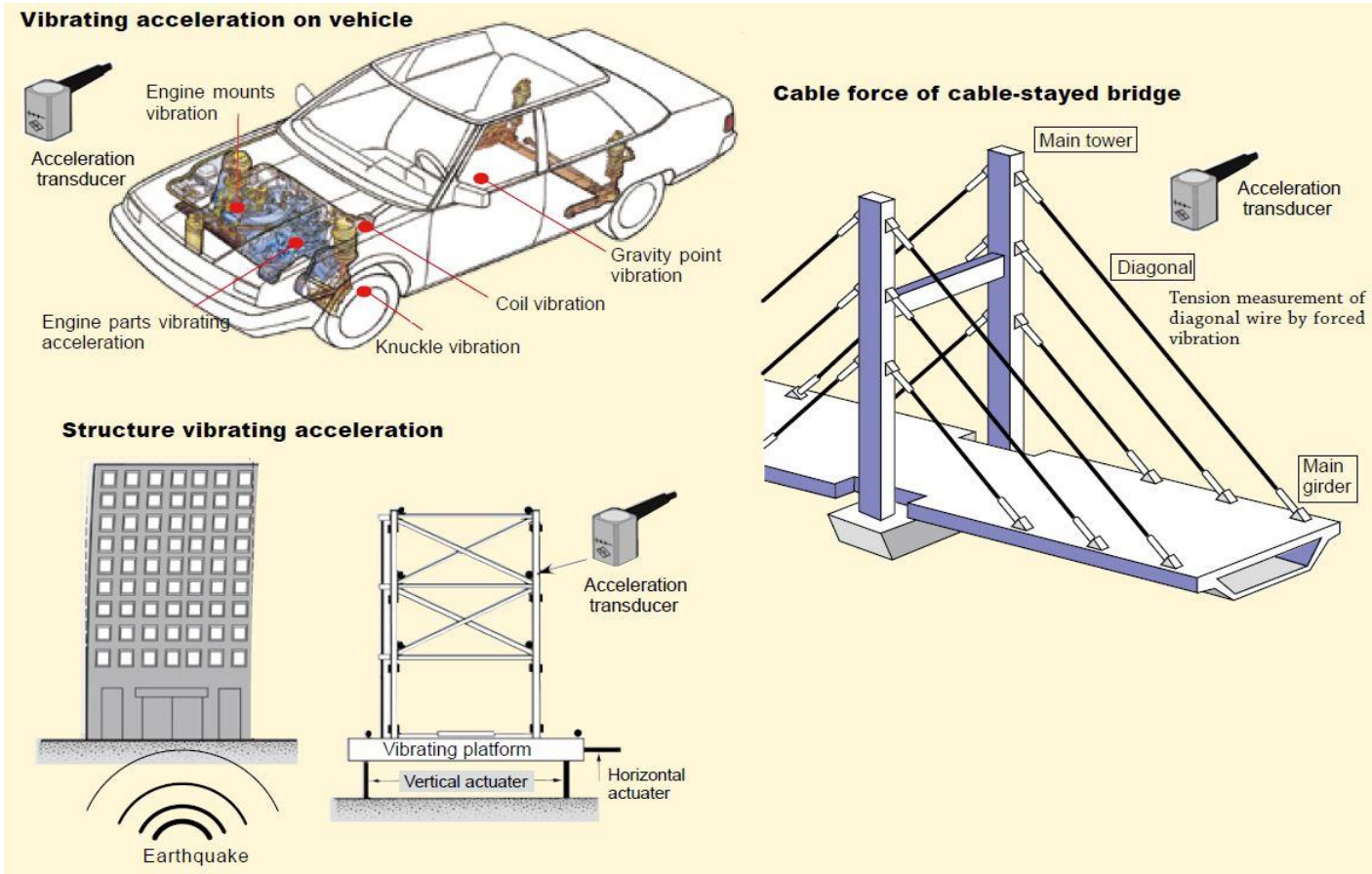
Technische Daten

Typ	ARF-20A-T	ARF-50A-T	ARF-100A-T	ARF-200A-T	ARF-500A-T
Messbereich	20 m/s ²	50 m/s ²	100 m/s ²	200 m/s ²	500 m/s ²
Nennsignal	0.5 mV/V				
Nichtlinearität	1 % RO				
Frequenzbereich (Hz)	DC...80	DC...130	DC...180	DC...310	DC...520
Eigenfrequenz (Hz)	150	240	300	520	870
Übersprechen	3 % RO				
Temperaturbereich	-10~+50°C				
Zulässige Überlast	300 %				
Widerstand	120 Ω				
Empfohlene Speisung	< 2 V				
Zulässige Speisung	5 V				
Elektrischer Anschluss	∅3.2mm 0.08mm ² 4-adriges abgeschirmtes Kabel, Vinyl, 5 Meter				
Gewicht	85g				
Schutzart	IP61				





Mögliche Einsatzbereiche der DMS-basierten Beschleunigungsaufnehmer



Anschlussbelegung (3x)

