

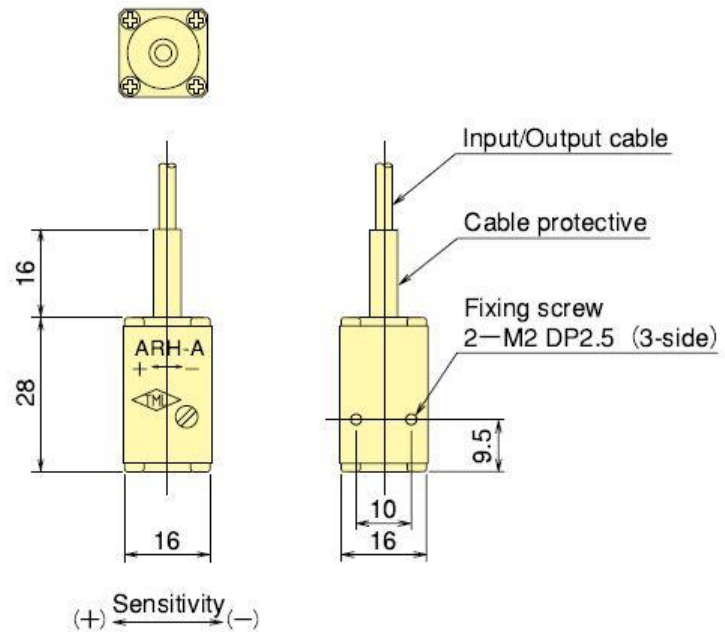


# ARH-A

## Wasserdichter Beschleunigungsaufnehmer



Die Aufnehmer der Baureihe ARH sind kompakte Sensoren zum Messen kleiner Beschleunigungen. Die Aufnehmer sind komplett wasserdicht und können für Messungen unter Wasser, im Boden, in Beton oder unter anderen widrigen Umgebungsbedingungen eingesetzt werden.



### Technische Daten

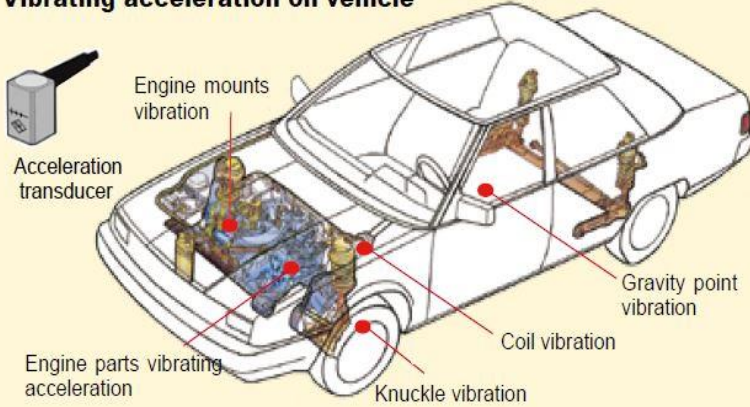
Typ	ARH-10A	ARH-20A	ARH-50A	ARH-100A	ARH-200A	ARH-500A
Messbereich	10 m/s <sup>2</sup>	20 m/s <sup>2</sup>	50 m/s <sup>2</sup>	100 m/s <sup>2</sup>	200 m/s <sup>2</sup>	500 m/s <sup>2</sup>
Nennsignal	0.5 mV/V					
Nichtlinearität	1 % RO					
Frequenzbereich (Hz)	DC...50	DC...80	DC...130	DC...180	DC...310	DC...520
Eigenfrequenz (Hz)	100	150	240	300	520	870
Max. Wasserdruck	Wasserdicht bis zu einem Druck von 500 kPa					
Temperaturbereich	-10~+50°C					
Zulässige Überlast	300 %					
Widerstand	120 Ω					
Empfohlene Speisung	< 2 V					
Zulässige Speisung	5 V					
Elektrischer Anschluss	Ø3.2mm 0.08mm <sup>2</sup> 4-adriges abgeschirmtes Kabel, Vinyl, 5 Meter					
Gewicht	18g					
Schutzart	IP67					



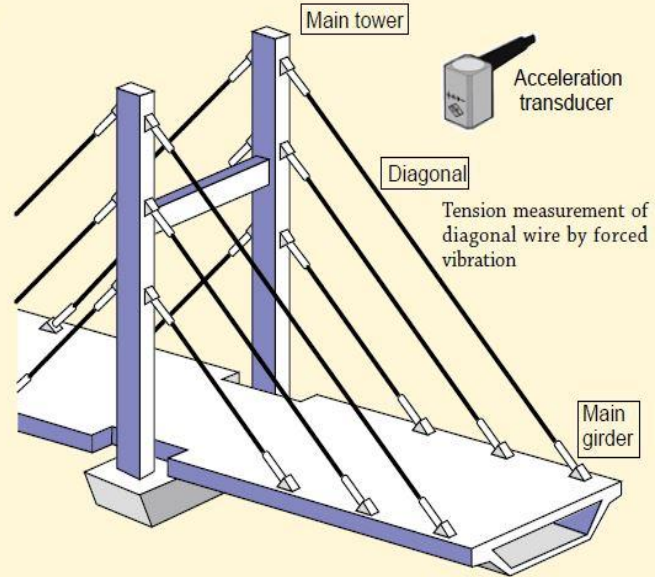


## Mögliche Einsatzbereiche der DMS-basierten Beschleunigungsaufnehmer

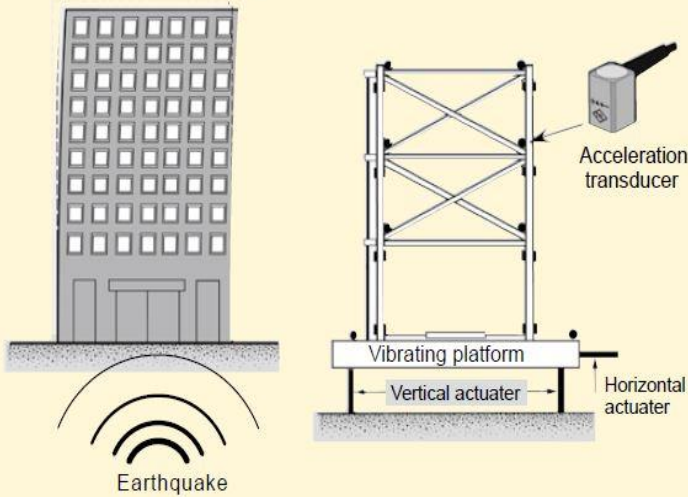
### Vibrating acceleration on vehicle



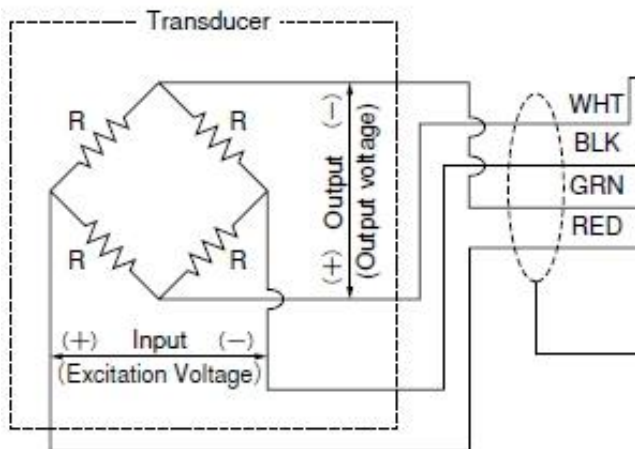
### Cable force of cable-stayed bridge



### Structure vibrating acceleration



## Anschlussbelegung



## Montagezubehör

