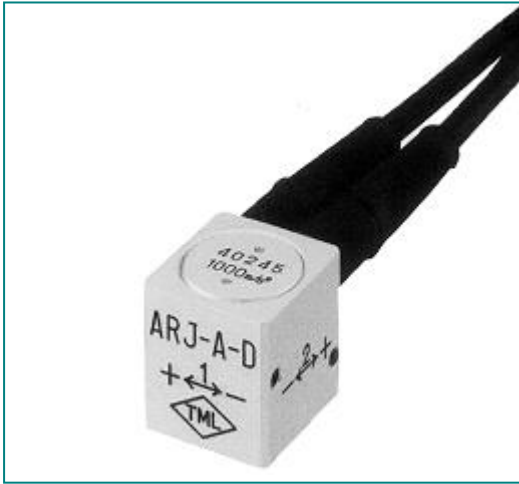
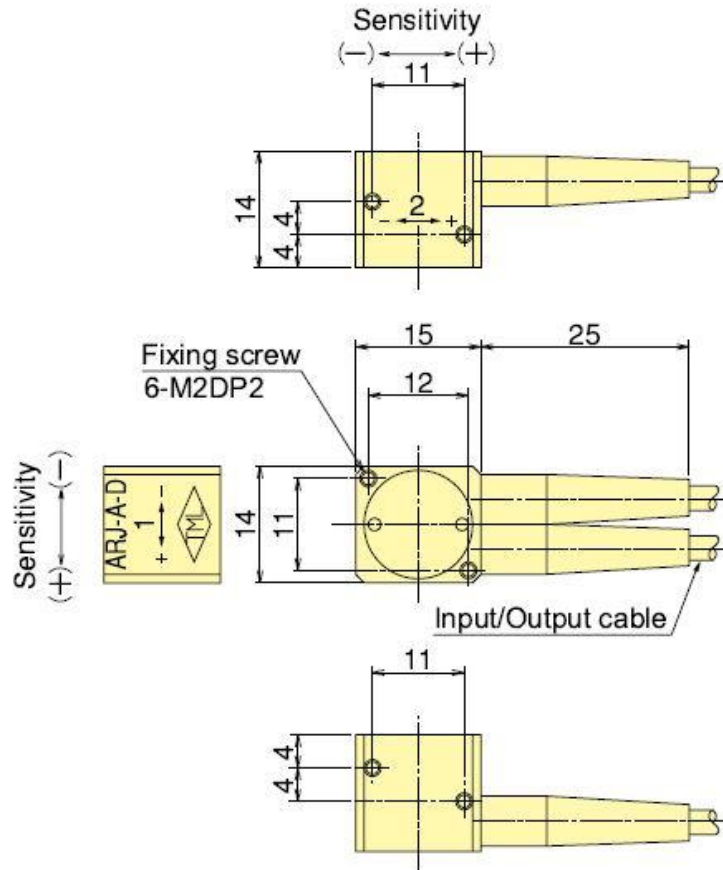


ARJ-A-D

Biaxialer Beschleunigungsaufnehmer



Die Aufnehmer der Baureihe ARJ sind kompakte Sensoren für die uniaxiale oder mehraxiale Beschleunigungsmessung. Sie wurden so konstruiert, dass das Schwingungsverhalten des Messobjektes durch den Anbau des Aufnehmers kaum beeinflusst wird. Alle Aufnehmer der Baureihe ARJ haben eine ausgezeichnete Wechselfestigkeit und Langzeitstabilität. Der Aufnehmertyp ARJ-A-D ist für die Beschleunigungsmessung in 2 rechtwinklig zueinander stehenden Richtungen bestimmt.



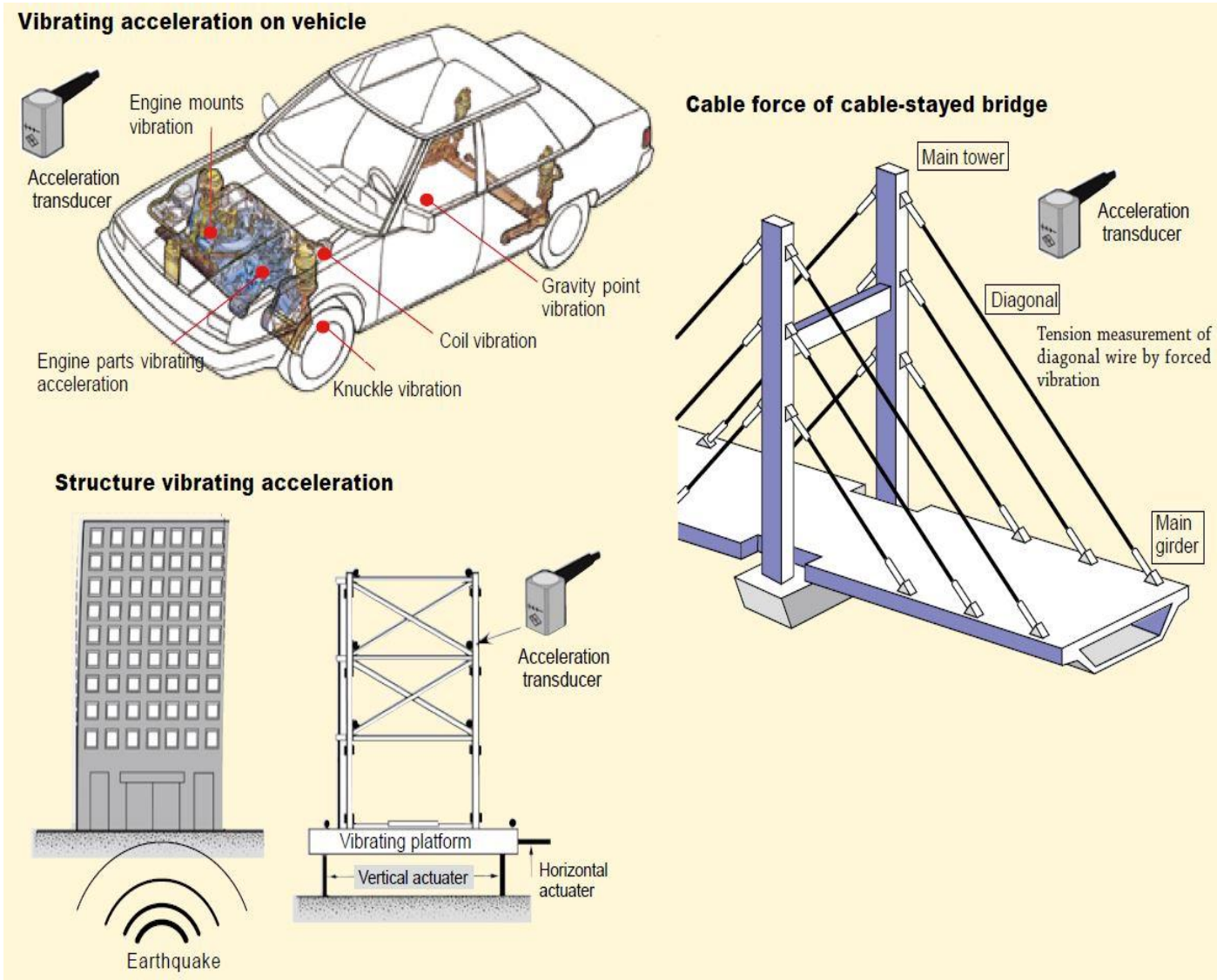
Technische Daten

Typ	ARJ-50A-D	ARJ-100A-D	ARJ-200A-D	ARJ-500A-D	ARJ-1000A-D	ARJ-2000A-D
Messbereich	50 m/s ²	100 m/s ²	200 m/s ²	500 m/s ²	1000 m/s ²	2000 m/s ²
Nennsignal	0.5 mV/V					
Nichtlinearität	1 % RO					
Frequenzbereich (Hz)	DC...150	DC...300	DC...500	DC...780	DC...1000	DC...2000
Eigenfrequenz (Hz)	280	500	830	1000	2000	3000
Übersprechen	3 % RO					
Temperaturbereich	-10~+60°C					
Zulässige Überlast	300 %					
Widerstand	ca. 1000 Ω					
Empfohlene Speisung	< 5 V					
Zulässige Speisung	15 V					
Elektrischer Anschluss	Ø3.2mm 0.08mm ² 4-adriges abgeschirmtes Kabel, Vinyl, 5 Meter					
Gewicht	14 g	13 g	13 g	11 g	12 g	12 g
Schutzklasse	IP 61					





Mögliche Einsatzbereiche der DMS-basierten Beschleunigungsaufnehmer



Anschlussbelegung (2x)

