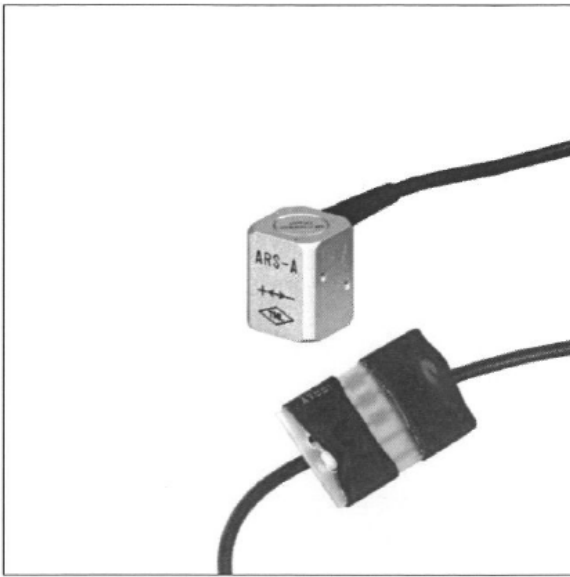


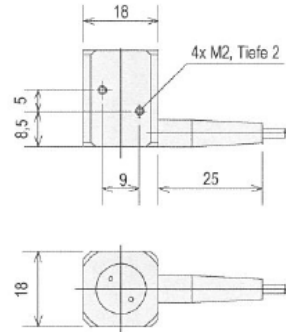


ARS-A

Beschleunigungsaufnehmer mit hoher Empfindlichkeit

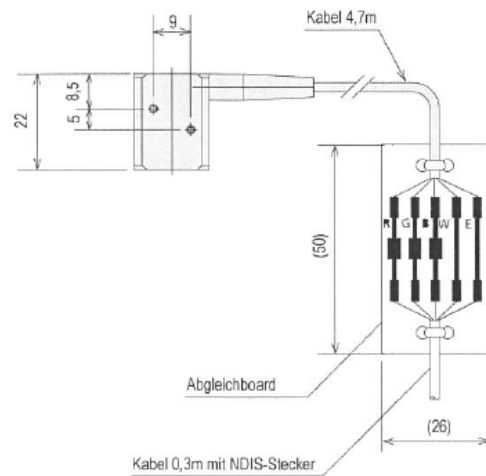


- geringe Abmessungen
- sehr hohe Messempfindlichkeit
- einfach zu installieren



Die Sensoren der Reihe ARS-A können zum Erfassen kleinster Schwingungen an Tragwerken und Maschinen eingesetzt werden. Durch einen hohen Kennwert von $30.000 \mu\text{m/m}$ bei einer Beschleunigung von nur 10m/s^2 können auch geringfügige Vibrationen zuverlässig gemessen werden.

Schutzklasse: IP61



■ Technische Daten

	ARS-10A
Nennbeschleunigung	10 m/s^2
Nennkennwert	15 mV/V ($30.000 \mu\text{m/m}$ bei $k=2$)
Linearität	1% vom Nennkennwert
Frequenzbereich	50 Hz
Eigenfrequenz	80 Hz
Gebrauchstemperaturbereich	-10 ~ +60°C
max. zulässige Überlast	500%
Widerstand	120 Ohm
empfohlene Speisung	2 V
zulässige Speisung	5 V
Kabel	$\varnothing 3,2 \text{ mm}$, $0,08 \text{ mm}^2$, 4-adrig, 5 Meter, geschirmt, PVC-Isolierung
Gewicht	23 g





Mögliche Einsatzbereiche der DMS-basierten Beschleunigungsaufnehmer

Vibrating acceleration on vehicle

Acceleration transducer

Engine mounts vibration

Gravity point vibration

Coil vibration

Knuckle vibration

Engine parts vibrating acceleration

Cable force of cable-stayed bridge

Acceleration transducer

Main tower

Diagonal

Tension measurement of diagonal wire by forced vibration

Main girder

Structure vibrating acceleration

Acceleration transducer

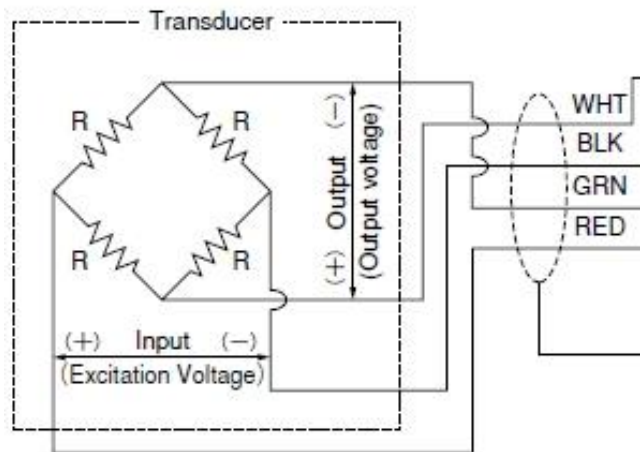
Vibrating platform

Vertical actuator

Horizontal actuator

Earthquake

Anschlussbelegung



Montagezubehör

