

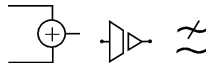


ISO-Arithmetik-Module

Module zur potentialfreien Signalverknüpfung

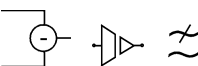


ISO – Arith. – Modul / Addition



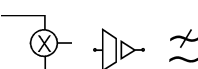
Addition zweier Spannungssignale

ISO – Arith. – Modul / Subtraktion



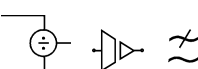
Subtraktion zweier Spannungssignale

ISO – Arith. – Modul / Multiplikation



Multiplikation zweier Spannungssignale

ISO – Arith. – Modul / Division



Division zweier Spannungssignale

➤ **steckbare Filter** zur Störunterdrückung

➤ Tief-, Hoch-, Bandpass 4. Ordnung (8. Ordnung)

➤ Versorgungsspannung: 24 V DC

➤ 3-Wege-Isolation

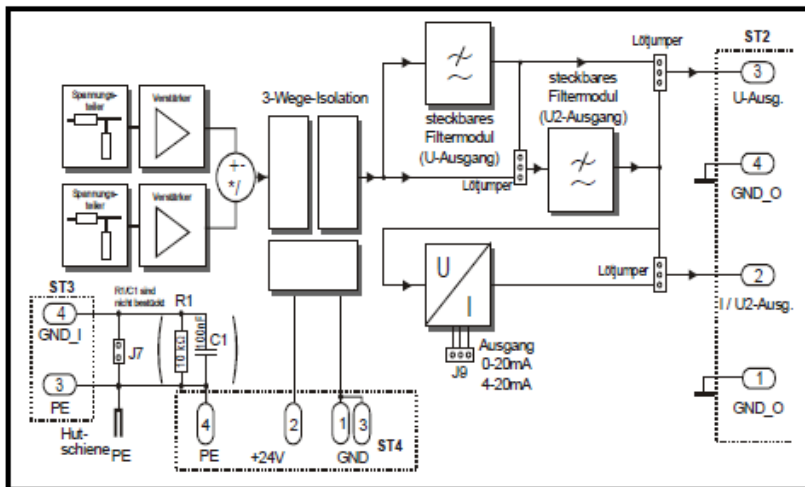
➤ Potentialtrennung: 1000 V DC

➤ Module für Hutschienenmontage, Breite: 22,5 mm

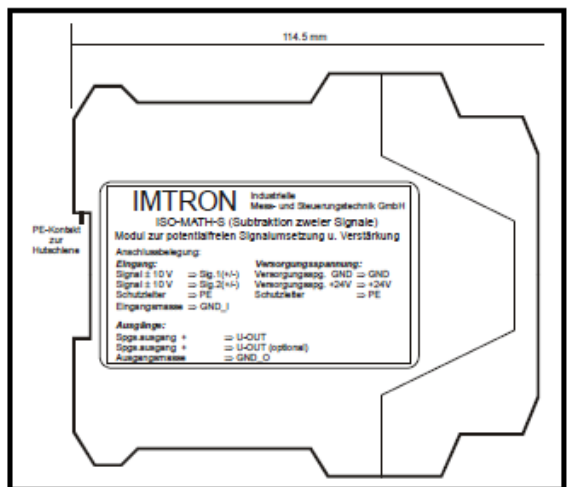
Technische Daten

	ISO - Arithmetik			
	Addition	Subtraktion	Multiplikation (Leistung)	Division
Versorgungsspannung	24 V DC 21 V DC – 27 V DC			
• Nennwert				
• Zulässiger Bereich				
Stromaufnahme bei Nennspannung (ohne Sensor / ohne Laststrom)	45 mA			
Potentialtrennung (3-Wege-Isolation)	1000 V DC			
Genauigkeit	0,1 %			
Grenzfrequenz (Standard / Max.)	10 kHz			
Linearität (typisch)	0,020 %			
Eingang – Ausgang	$x \cdot \text{Eing1} + y \cdot \text{Eing2}$	$x \cdot \text{Eing1} - y \cdot \text{Eing2}$	$(x \cdot \text{Eing1} \cdot y \cdot \text{Eing2}) / 10 \text{ V}$	$x \cdot \text{Eing1} / y \cdot \text{Eing2}$
Max. Laststrom (U-Ausgang)	$\pm 12 \text{ mA}$			
Restwelligkeit bei bei fg = 5 kHz bei fg = 10 kHz	typ. 2 mVpp typ. 5 mVpp			
Arbeitstemperaturbereich	0 ... + 50 °C			
Die Module sind mit einem Filter (Butterworth- oder Bessel- Charakteristik, 4. Ordnung und einer Standardfrequenz) bestückt. Zusätzlich kann ein weiteres steckbares Filtermodul eingesetzt werden. Andere Filtercharakteristiken, andere Ordnungszahlen und andere Grenzfrequenzen sind gegen einen geringen Aufpreis möglich. Verfügbare Standardfrequenzen in Hz: 10, 30, 50, 100, 300, 500, 1k, 3k, 5k, 10k .				

Blockschaltbild



Abmessungen



**PEEKEL
INSTRUMENTS**

PEEKEL INSTRUMENTS GmbH, Bergmannstrasse 43, D-44809 BOCHUM
TEL. (+49) (0)234 904 1603 / 1604, FAX (+49) (0)234 904 1605
Internet: www.peekel.de; E-mail: info@peekel.de

PEEKEL INSTRUMENTS B.V. Industrieweg 161, 3044 AS ROTTERDAM
TEL. (+31) (0)10 415 27 22 FAX (+31) (0)10 437 68 26
Internet: www.peekel.nl; E-mail: sales@peekel.nl