

# Kraftaufnehmer KAF-S

## Anwendungen

- Messungen von Zug- und Druckkräften in Maschinen und Anlagen
- Werkstoffprüfmaschinen, Prüfstände
- Hydraulikzylinder

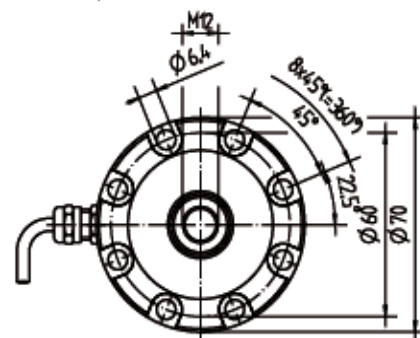
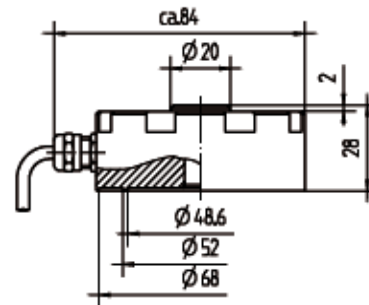
## Besondere Merkmale

- 100N bis 10kN
- Geringe Einbaumaße
- Aus rostfreiem Stahl bzw. Aluminium(<500N)
- Schutzart IP 42



## Maße

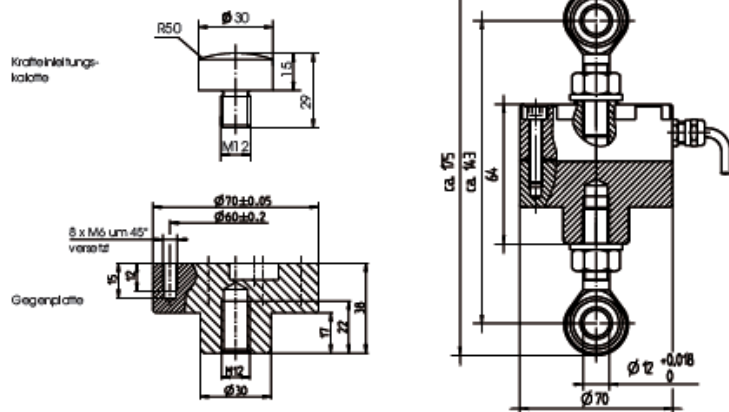
Nennlast	Nennmessweg / mm	Masse
100N und 200 N	0,05	0,5kg
500N	0,11	0,5kg
1kN	0,10	0,5kg
2kN	0,19	0,5kg
5kN	0,33	0,5kg
10kN	0,40	0,5kg

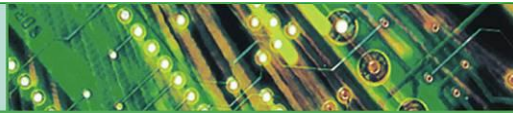


## Anzugsmoment der Befestigungsschrauben

Nennlast	Größe	Anzugsmoment
100N bis 10kN	M6	9Nm

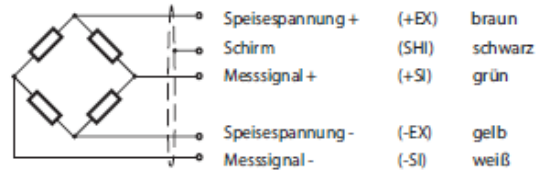
## Montage- und Einbauhilfsmittel





## Anschlüsse

Kabellänge 3,0m



Drucklast ist positive Signaländerung.

## Technische Daten

Genauigkeitsklasse	%F <sub>nom</sub>	0,1	0,2
Nennkraft ( F <sub>nom</sub> )	kN	0,1/ 0,2/ 0,5/ 1/ 2/ 5/ 10	
Maximale Gebrauchskraft (F <sub>G</sub> )	% F <sub>nom</sub>	150	
Bruchkraft (F <sub>B</sub> )	% F <sub>nom</sub>	300	
Grenzquerkraft (F <sub>Q</sub> )	% F <sub>nom</sub>	10	
Nennkennwert (C <sub>nom</sub> )	mV/V	2,000±0,005	
Relative Abweichung des Nullsignals	%	≤3	
Referenzspeisespannung ( U <sub>ref</sub> )	VDC	10	
Eingangswiderstand ( R <sub>e</sub> )	Ω	760±60	
Ausgangswiderstand (R <sub>a</sub> )	Ω	704±6	
Isolationswiderstand ( R <sub>is</sub> )	Ω	>5x10 <sup>9</sup>	
Relative Linearitätsabweichung (d <sub>lin</sub> )	%	0,1	0,2
Relative Umkehrspanne (v)	%	0,1	0,2
Temperatureinfluss auf das Nullsignal(TK <sub>0</sub> )	%/10K	0,1	0,2
Temperatureinfluss auf den Kennwert (TK <sub>c</sub> )	%/10K	0,1	0,2
Relatives Kriechen über 30 Minuten (d <sub>cr,F+E</sub> )	%	0,1	0,2
Referenztemperatur (T <sub>ref</sub> )	°C	+23	
Nenntemperaturbereich (B <sub>T, nom</sub> )	°C	-20 ... +50	
Gebrauchstemperaturbereich (B <sub>T, G</sub> )	°C	-20 ... +50	
Lagerungstemperaturbereich (B <sub>T, S</sub> )	°C	-30 ... +70	
Schutzart (EN 60529)		IP 42	

Alle Daten nach VDI/VDE/DKD 2638

## Bestellbeispiel

Typschlüssel	Bezeichnung
KAF-S/1kN/0,2	Kraftaufnehmer 1kN mit 0,2% Genauigkeitsklasse
	Genauigkeitsklasse
	Nennkraft
	Modellbezeichnung

## Zubehör/Optionen

	Typschlüssel	Bezeichnung
Krafteinleitungskalotte	XKM 019	K12-50 für KAF-S 100N bis 10kN
Gegenplatten	XKM 033.03 XKM 033.04	Für 100N bis 200N (Aluminium) Für 500N bis 10kN ( rostfreier Stahl)
Gelenkköpfe	GKA 12	Außengewinde mit Kontermutter für 100 N bis 10 kN