

Kraftaufnehmer KAM-S

Anwendungen

- Messungen von Druckkräften in Maschinen und Anlagen
- Montagetechnik
- Automatisierungstechnik

Besondere Merkmale

- 100 N bis 50 kN
- Geringe Abmessungen
- Aus rostfreiem Stahl bzw. Aluminium (<2kN)
- Schutzart IP 65

Optionen

- ATEX-Zulassung – KAM-S EX 100 N ... 20 kN

Maße (mm)

Nennkraft	Masse
100 N bis 1 kN	ca. 25 g
2 kN bis 20 kN	ca. 55 g
50 kN	ca. 230g



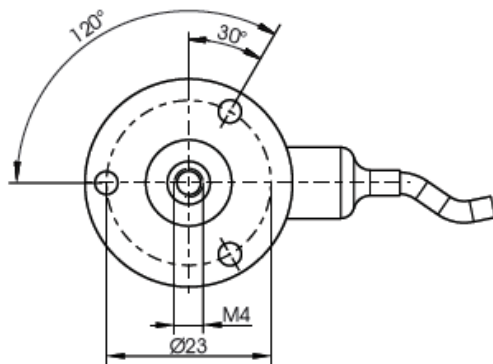
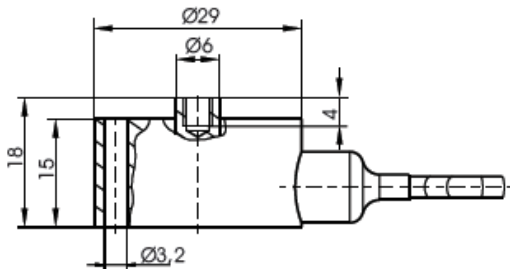
KAM-S
100N
bis 1kN



KAM-S 2kN
bis 20kN

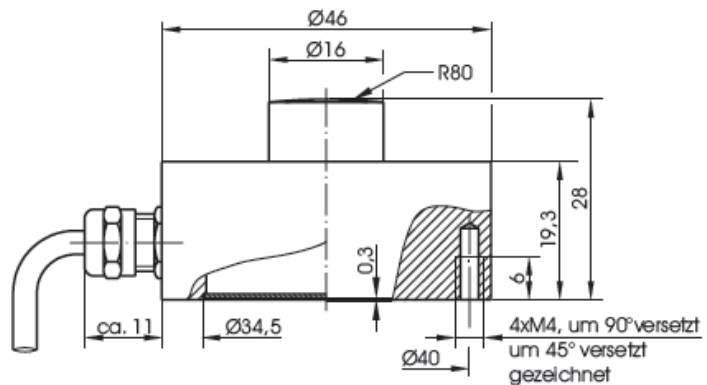
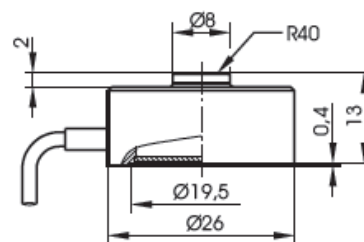


KAM-S 50kN



KAM-S 100N bis 1kN (Aluminium)

KAM-S 2kN bis 20kN (Edelstahl)



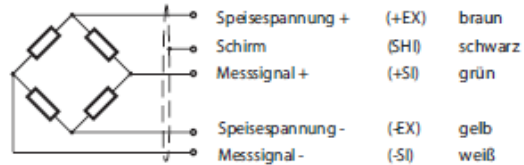
KAM-S 50kN (Edelstahl)





Anschlüsse

Kabellänge 1,5 m



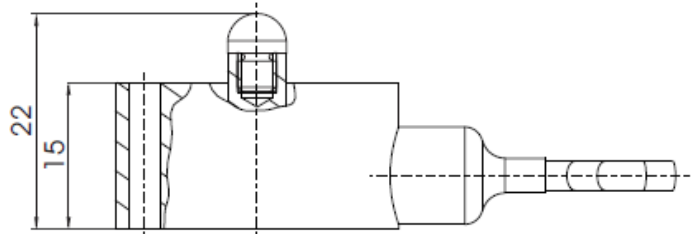
Technische Daten

Genauigkeitsklasse	% F _{nom}	0,5	1	
Nennkraft (F _{nom}) _{in}	N	100/ 200/ 500		
Nennkraft (F _{nom}) _{in}	kN	1/ 2/ 5	10/20	50
Maximale Gebrauchskraft (F _G)	% F _{nom}		150	
Bruchkraft (F _B)	% F _{nom}		>300	
Grenzquerkraft (F _Q)	% F _{nom}		20	
Nennkennwert (C _{nom})	MV/V		1,00±0,01	
Relative Abweichung des Nullsignals	%		≤3	
Referenzspeisespannung (U _{ref})	VDC		10	
Eingangswiderstand (R _e)	Ω	380±30	380±30	760±60
Ausgangswiderstand (R _a)	Ω	352±1,5	352±1,5	710±10
Isolationswiderstand (R _{is})	Ω	>5x10 ⁹	>5x10 ⁹	>5x10 ⁹
Reproduzierbarkeit (nicht fest montiert)	%	≤1	≤2	≤2
Reproduzierbarkeit (fest montiert)	%	≤0,5	≤1	≤1
Relative Linearitätsabweichung (d _{lin})	%	≤0,5	≤1	≤1
Relative Umkehrspanne (v)	%	≤0,5	≤1	≤1
Temperatureinfluss auf das Nullsignal (TK ₀)	% / 10K	≤0,5	≤0,5	≤0,5
Temperatureinfluss auf den Kennwert (TK _C)	% / .10K	≤0,5	≤0,5	≤0,5
Relatives Kriechen über 30 Minuten (d _{cr, F+E})	%	≤0,5	≤0,5	≤0,5
Referenztemperatur (T _{ref})	°C		+23	
Nenntemperaturbereich (B _{T,nom})	°C		-20 ... +60	
Gebrauchstemperaturbereich (B _{T,G})	°C		-30 ... +70	
Lagerungstemperaturbereich (B _{T,S})	°C		-30 ... +70	
Schutzart (EN 60529)			IP65	

Alle Daten nach VDI/VDE/DKD 2638

Montage- und Einbauhilfsmittel

KAM-S 100 N bis 1 kN mit Kugelkalotte



Bestellbeispiel

Typschlüssel	Bezeichnung
KAM-S/ 100N/ 0,5	Kraftaufnehmer 100 N mit 0,5% Genauigkeitsklasse
	Genauigkeitsklasse
	Nennkraft
	Modellbezeichnung

Zubehör / Optionen

	Typschlüssel	Bezeichnung
Krafteinleitungskalotte	XKM 062	K4-3 für KAM-S 100 N bis 1 kN
Stecker	XKC 041 XKC 042 XKC 071	6 poliger Stecker anstelle freier Kabelenden Kabelverlängerung 6-poliger Stecker mit TEDS Sensorkennung
ATEX-Zulassung	KAMS-S-EX	für 100 N ... 20 kN. Bitte ATEX Datenblatt beachten