

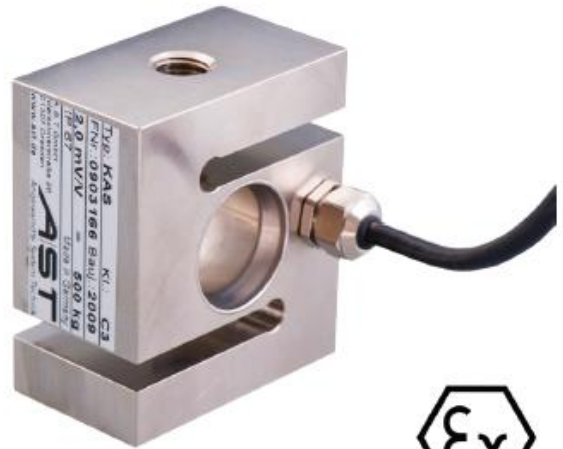
Kraftaufnehmer KAS

Anwendungen

- Messung von Druck- und Zugkräften
- Materialprüfung und Testeinrichtung
- Prüfstände

Besondere Merkmale

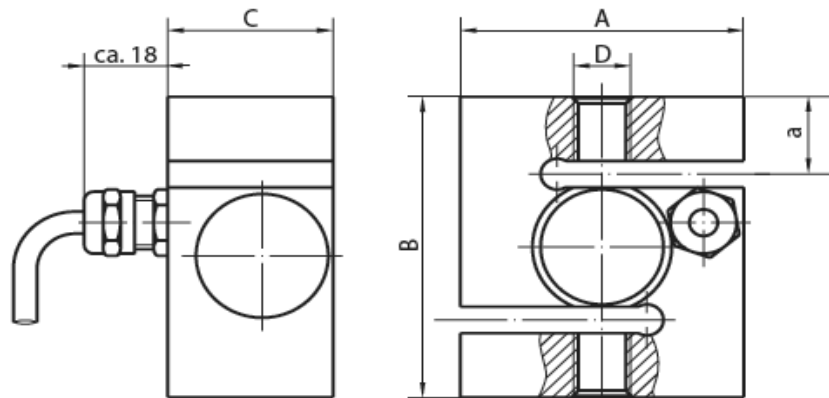
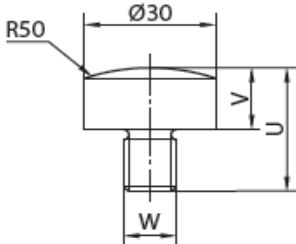
- 2kN bis 50kN
- Genauigkeitsklassen 0,1% und 0,05%
- Aus rostfreiem Stahl
- Hermetisch dichte Kapselung (IP67)
- Einbauhilfsmittel für einfache Montage



Optionen

- ATEX-Zulassung von 2kN bis 50kN

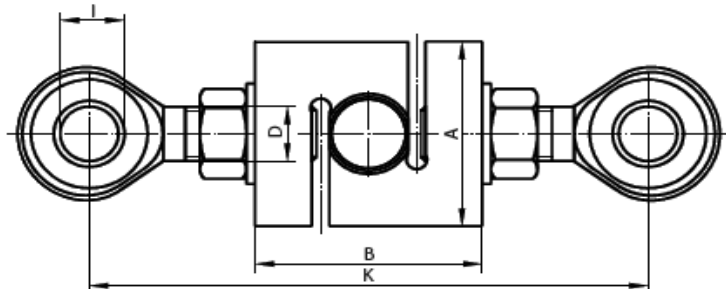
Maße (mm)



Krafteinleitungskalotte XKM

Nennlast	XKM	U	V	W
2-10kN	XKM 019	29	15	M12
20kN	XKM 043	40	22	M20x1,5
50kN	XKM 044	42	22	M24x2

Nennlast	Gelenkkopf GKA
2-10kN	GKA 12
20kN	GKA 20
50kN	GKA 25



KAS mit Gelenkköpfe GKA

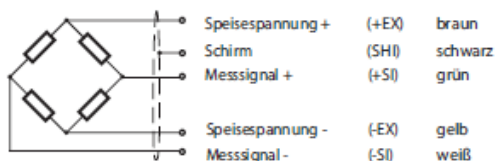
Nennlast	a	A	B	C	D	I	K	Masse	Nennmessweg
2/ 3kN	16,3	60	68	35	M12	12 ^{+0,018}	ca. 146	1kg	0,12mm
5kN	15,7	60	68	35	M12	12 ^{+0,018}	ca. 146	1kg	0,12mm
10kN	16,3	60	68	35	M12	12 ^{+0,018}	ca. 146	1kg	0,20mm
20kN	21,2	68	78	38	M20x1,5	20 ^{+0,021}	ca. 192	1,3kg	0,25mm
50kN	22,5	68	78	38	M24x2	25 ^{+0,021}	ca. 224	1,3kg	0,55mm





Anschlüsse

Kabellänge 3m



Drucklast ist positive Signaländerung.

Genauigkeitsklasse	%F _{nom}	0,1	0,05
Nennkraft (F _{nom})	kN	2/ 3/5/10/20/50	
Maximale Gebrauchskraft (F _G)	% F _{nom}	150	
Bruchkraft (F _B) ab100 N	% F _{nom}	>300	
Grenzquerkraft (F _Q)	% F _{nom}	10	
Nennkennwert (C _{nom})	mV/V	2,000±0,002	
Relative Abweichung des Nullsignals	%	≤1	
Referenzspeisespannung (U _{ref})	VDC	12	
Eingangswiderstand (R _e)	Ω	380±30	
Ausgangswiderstand (R _a)	Ω	352±1,5	
Isolationswiderstand (R _{is})	Ω	>5x10 ⁹	
Relative Linearitätsabweichung (d _{lin})	%	≤0,1	≤0,05
Relative Umkehrspanne (v)	%	≤0,1	≤0,05
Temperatureinfluss auf das Nullsignal(TK ₀)	%/10K	≤0,035	≤0,035
Temperatureinfluss auf den Kennwert (TK _c)	%/10K	≤0,1	≤0,05
Relatives Kriechen über 30 Minuten (d _{cr,F+E})	%	≤0,1	≤0,05
Tolleranz des Ausgangssignals	%		
Tolleranz des Nullsignals	%		
Referenztemperatur (T _{ref})		+23	
Nenntemperaturbereich (B _{T, nom})	°C	-20 ... +60	
Gebrauchstemperaturbereich (B _{T, G})	°C	-30 ... +70	
Lagerungstemperaturbereich (B _{T, S})	°C	-40 ... +70	
Schutzart (EN 60529)		IP 67	
Speisespannung	VDC		
Stromaufnahme	mA		
Ausgangssignal für Zug-o.Druckkraft(O...F _N)			
Wahlweise:			
-Spannungsausgang(max.5mA)	V		
-Stromausgang	mA		
Ausgangssignal für Zug- o. Druckkraft (F _N ...+F _N)			
-Spannungsausgang	V		

Alle Daten nach VDI/VDE/DKD 2638

Typschlüssel	
KAS/ 1kN/ 0,2	Kraftaufnehmer 1 kN mit 0,2% Genauigkeitsklasse
	Genauigkeitsklasse
	Nennkraft
	Modellbezeichnung